

SOLUTIONS POUR PANNEAUX THERMOUSOUDAGE JOINTS THERMOUSOUDÉS

APPLICATIONS

En PVC antibactérien, les panneaux SPM Decochoc, Decosmic, Decowood, Decotrend, Decoclean et Decochoc H₂O faciles d'entretien, peuvent être posés :

- du sol au plafond et soudés entre eux
- dans les angles droits ou arrondis quels que soient leurs degrés ou rayons
- au dessus des remontées en plinthe des revêtements de sols en PVC.

Pour assurer une étanchéité parfaite, SPM propose une ligne de cordons de soudure assortis aux coloris des profilés SPM, pour vous permettre de réaliser des thermosoudures panneau / panneau.

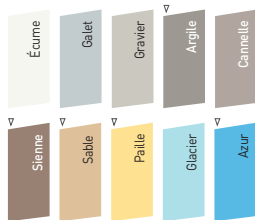
SPM et GERFLOR vous proposent également une solution globale pour une étanchéité et une interconnexion optimales : la réalisation de joints thermosoudés entre la remontée en plinthe du revêtement de sol et le panneau mural.

Cette solution est optimisée avec les systèmes d'angles exclusif GERFLOR Corner System et est particulièrement recommandée dans les zones opératoires ou à haut niveau d'hygiène.

PRÉSENTATION

- Modèle : Cordon de soudure SPM
- Diamètre : 4 mm
- Longueur : rouleau de 100 m
- Matériau : PVC souple
- Fixation : à chaud avec soudeuse
- Coloris :
 - 39 pour Decochoc
 - 5 sur stock et 5 sur commande pour Decochoc H₂O





▽ Coloris sur commande

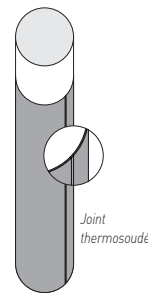
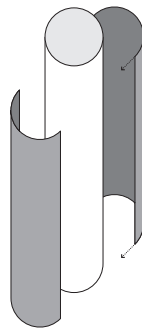
THERMOFORMAGE

PROTECTION DES POTEAUX ET DES HUISSERIES AVEC LES PANNEAUX

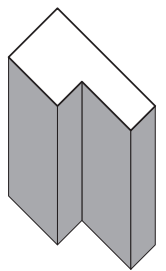
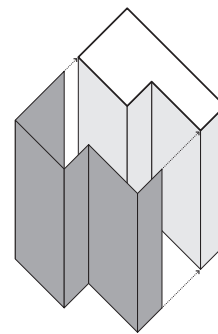
- DECOCHOC, DECOSMIC, DECOWOOD ET DECOTREND -

APPLICATIONS

Afin de s'adapter à toutes les configurations du bâtiment, les panneaux Decochoc, Decosmic, Decowood et Decotrend peuvent être thermoformés pour habiller les poteaux ronds (diamètre inférieur à 800 mm) et les huisseries complexes ne pouvant pas être protégées par de simples pliages en L ou en U.



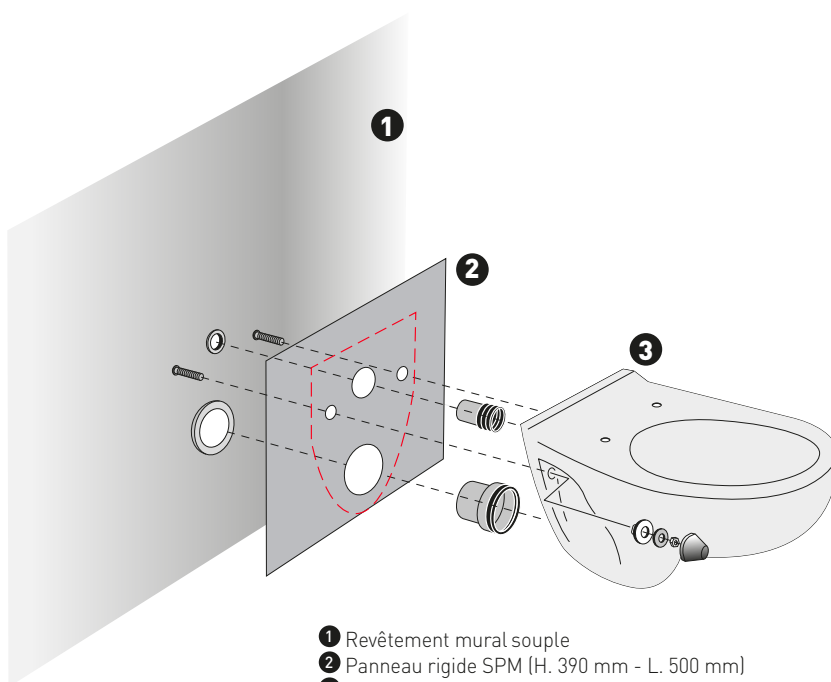
Joint
thermosoudé



DECOBOWL

SOLUTION DE RENFORCEMENT ET PROTECTION

POUR FIXATION DE CUVETTE DE WC SUSPENDU SUR REVETEMENT MURAL SOUPLE



- 1 Revêtement mural souple
- 2 Panneau rigide SPM (H. 390 mm - L. 500 mm)
- 3 Masticage en périphérie de la cuvette

APPLICATIONS

Dans le cas d'un WC suspendu, en l'absence de renfort spécifique, le risque de boursoufflement sur le revêtement mural à la jonction du WC avec la plaque de plâtre support, du fait du serrage des fixations et du fléchissement répété de celle-ci, ne peut pas être exclu ; l'interposition d'un panneau rigide SPM, Decochoc, Decosmic, Decoclean, Decowood ou Decotrend, est une solution de renforcement de la rigidité de la paroi qui peut permettre de limiter ce risque.



Descriptif-type et coupes techniques sur notre site www.spm.fr
bimobject Objets Bim sous Revit et Archicad