

SAFY'HAND

OUVRE-PORTE MAINS LIBRES



APPLICATIONS

L'ouvre-porte mains libres Safy'Hand est la solution hygiénique pour limiter la propagation des virus et les risques de contamination manuportée. Il permet d'ouvrir et fermer les portes, sans contact manuel, avec le coude ou l'avant-bras.

Idéal dans les établissements de santé, les ERP, les établissements scolaires et les crèches, Safy'Hand est simple et rapide à poser. Il s'adapte à la poignée de porte (ronde) existante et sa surface laquée jaune facilitera le nettoyage et la désinfection.

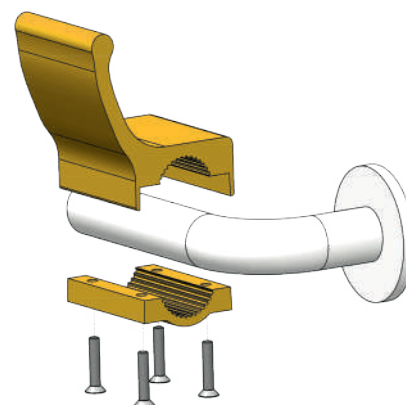
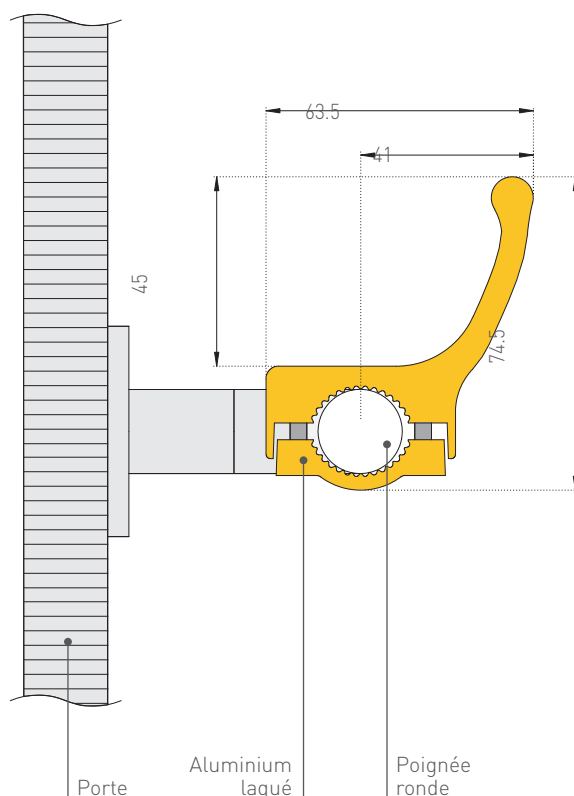
PRÉSENTATION

- Modèle : ouvre-porte mains libres Safy'Hand, pour poignée de porte ronde
- Hauteur : 45 mm
- Largeur : 55 mm
- Profondeur : 63,5 mm
- Diamètre : de 17 à 24 mm
- Matériau : aluminium laqué
- Fixation : avec quatre vis à tête fraisée 6 pans creux, embout Allen 2,5 mm (fournies)
- Coloris : jaune

CONSEILS DE POSE

Pose simple et rapide :

1. Dévisser les quatre vis 6 pans creux à l'aide d'une clé Allen 2,5 mm
2. Insérer sur la poignée ronde et positionner le système Safy'Hand
3. Visser les quatre vis 6 pans creux afin de maintenir le système Safy'Hand



Descriptif-type et coupes techniques sur notre site www.spm.fr
 Objets Bim sous Revit et Archicad