



PLAC'INOX

PLAQUE DE PROTECTION EN INOX BROSSÉ - 10/10^e



APPLICATIONS

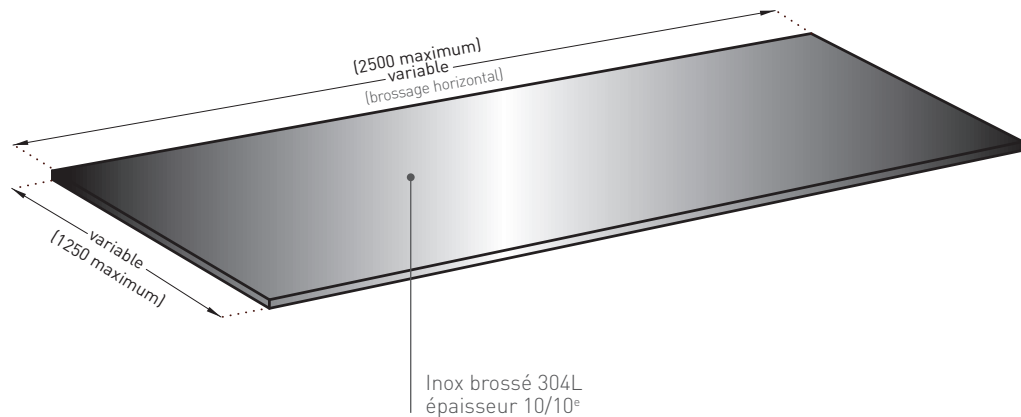
La plaque de protection Plac'Inox permet de renforcer les zones exposées aux chocs. Elle bénéficie de l'agrément alimentaire 304L. Adaptée aux locaux à fort passage ou aux milieux humides, elle convient particulièrement en milieu agro-alimentaire, pharmaceutique, dans les établissements de santé, cuisines centrales...

PRÉSENTATION

- Modèle : plaque de protection Plac'Inox
- Hauteur : sur mesure (maxi. 1,25 m)
- Longueur : sur mesure (maxi. 2,50 m)
- Épaisseur : 10/10^e
- Matériau : acier inoxydable 304L - qualité alimentaire
- Fixation : par encollage avec le mastic-colle universel SPM
- Fini : brossé

DESCRIPTIF-TYPE

- Description : fourniture et pose d'une plaque de protection en inox brossé 304L - qualité alimentaire - (de type Plac'Inox de SPM). Sa longueur maximale est de 2,50 m, sa hauteur maximale de 1,25 m, son épaisseur de 10/10^e. Pour limiter le nettoyage avant réception, un film de protection est exigé.
- Fini : brossé.
- Mode de pose : par encollage suivant prescription du fabricant.



Descriptif-type et coupes techniques sur notre site www.spm.fr
bimobject Objets Bim sous Revit et Archicad