

# IMPACT

## PARE-CHOCS - HAUTEUR 200 / 120 / 60 MM



### APPLICATIONS

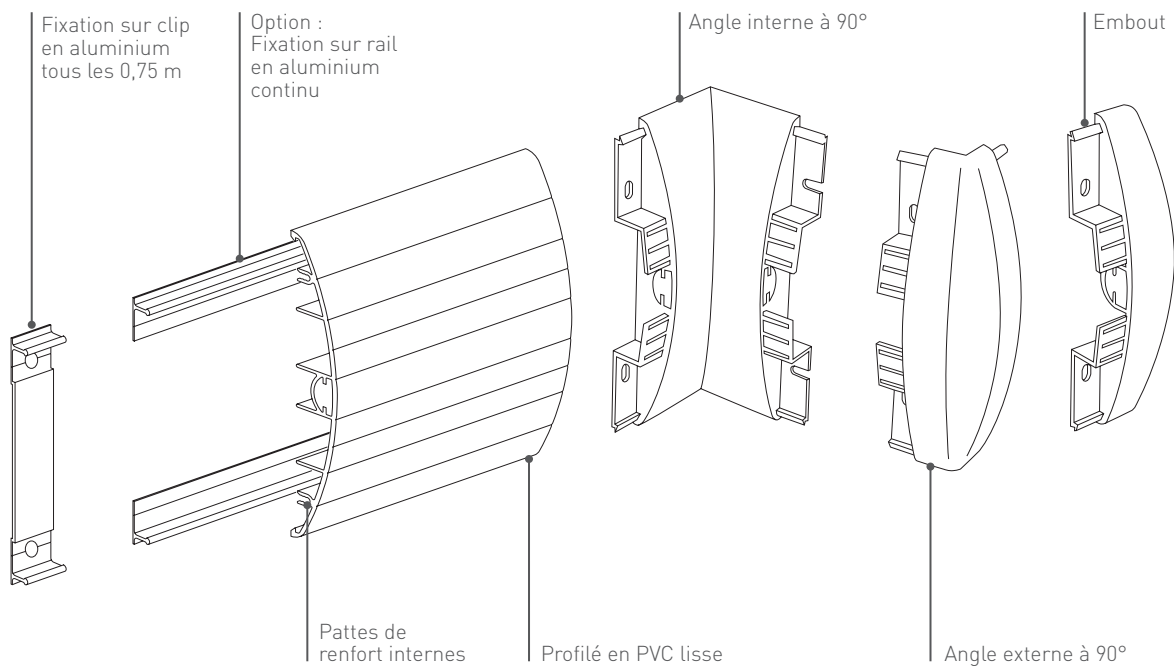
Protection horizontale aux formes arrondies combinant parfaitement résistance aux chocs et esthétique. Elle peut être placée sur une ou deux hauteurs pour protéger les murs exposés à un trafic intense de chariots dans les circulations, zones d'accès et aires de stockage (hôpitaux, cliniques, maisons de retraite, laboratoires, salles blanches, hôtels, restaurants, établissements scolaires).

### PRÉSENTATION

- Modèle : pare-chocs Impact 200 / 120 ou 60
- Hauteur : 200 / 120 ou 60 mm
- Épaisseur : 30 mm
- Longueur : 4 m
- Matériau : PVC antibactérien classé M1 (Bs2d0), coloré dans la masse de 3 mm d'épaisseur
- Aspect de surface : lisse avec quelques rainures décoratives
- Fixation : sur clip en aluminium ou en option sur rail aluminium continu
- Coloris : 39
  - 28 sur stock et 11 sur commande pour Impact 200 et 120
  - 5 sur stock et 34 sur commande pour Impact 60

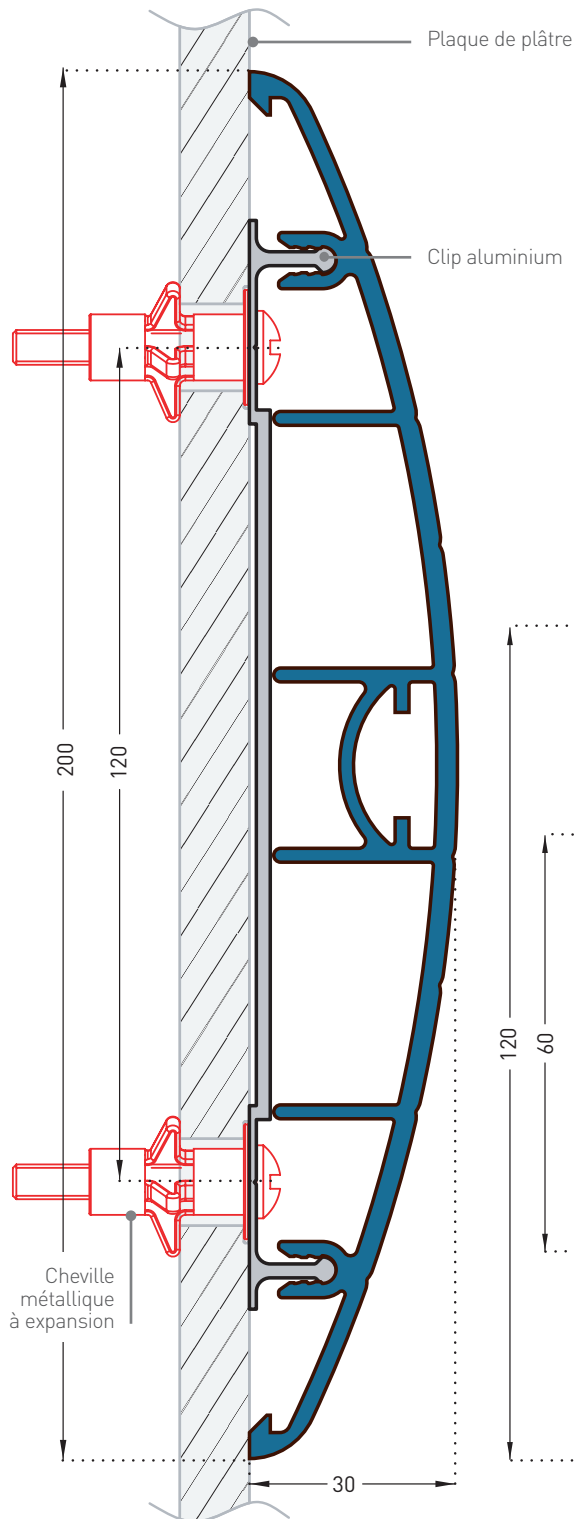
### À NOTER

L'embout fait office de premier clip.



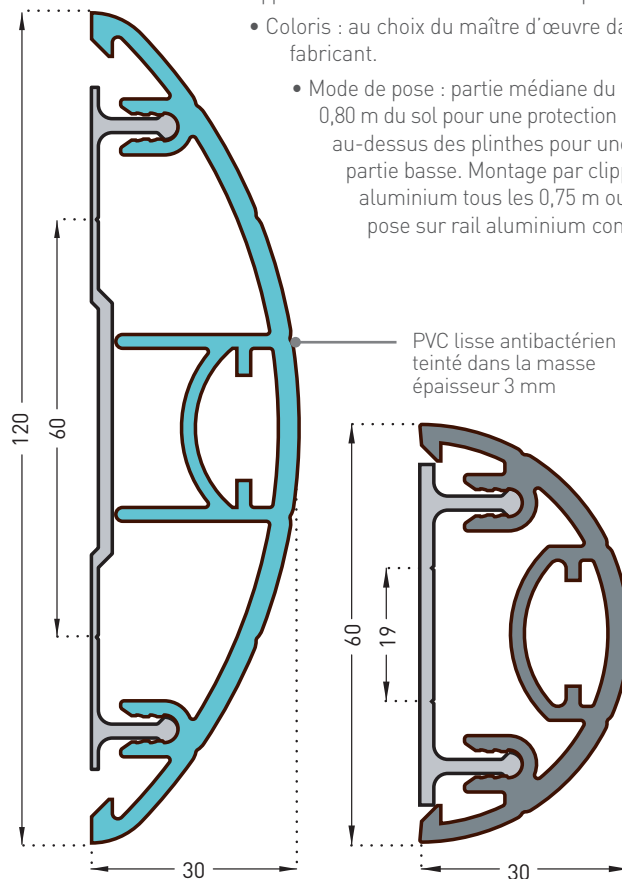


▽ ▽ Coloris sur commande



### DESCRIPTIF-TYPE

- Description : fourniture et pose d'un pare-chocs arrondi en PVC lisse antibactérien (de type Impact 200, 120 ou 60 de SPM). Il est constitué d'un profilé d'une hauteur de 200, 120 ou 60 mm et d'une épaisseur de 30 mm à clipper sur des supports en aluminium : clips ou, en option, sur rail continu. Antichoc, classé M1 (Bs2d0) et coloré dans la masse de 3 mm d'épaisseur, il offre un aspect de surface lisse avec quelques rainures décoratives. Pour limiter le nettoyage avant réception, un film de protection est exigé. La finition est assurée par des embouts, des angles externes et internes à 90° en PVC lisse et des pièces de raccordement en aluminium.
- Environnement : sa formulation est exempte de métaux lourds y compris de plomb et d'étain (valeurs négligeables inférieures à 50 ppm), ainsi que de CMR1 et CMR2 permettant de recycler 100 % des déchets et de répondre à 7 cibles de la démarche HQE. La stabilisation thermique est réalisée au calcium - zinc. Le niveau d'émission de substances volatiles dans l'air intérieur a été testé selon la norme ISO 16000-6 et est très faible (A+) selon le décret n° 2011-321 du 23 mars 2011 et l'arrêté d'application du 19 avril 2011. 100 % du produit est recyclable.
  - Coloris : au choix du maître d'œuvre dans la gamme du fabricant.
  - Mode de pose : partie médiane du profilé à 0,80 m du sol pour une protection à mi-mur ou au-dessus des plinthes pour une protection en partie basse. Montage par clippage sur clips en aluminium tous les 0,75 m ou en option par pose sur rail aluminium continu.



PVC lisse antibactérien teinté dans la masse épaisseur 3 mm

Descriptif-type et coupes techniques sur notre site [www.spm.fr](http://www.spm.fr)  
bimobject Objets Bim sous Revit et Archicad