



Guide de mise en œuvre

Protections murales & mains courantes

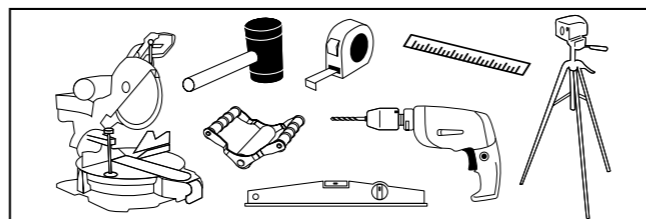
Spm[®]
gerflor group

MISE EN ŒUVRE IMPACT ET LINEA'PUNCH NEO

1. OUTILLAGE NÉCESSAIRE	4
2. PARE-CHOC DE TYPE IMPACT, LINEA'PUNCH NEO	5
2.1 Procédure de pose des pare-chocs IMPACT et LINEA'PUNCH NEO.....	5
2.1.1 Préparation et méthodologie de découpe	6
2.1.2 Fixation des pare-chocs	6
2.2 Raccordement des pare-chocs IMPACT et LINEA'PUNCH NEO.....	8
3. PLAQUES DE PROTECTION DE TYPE CONTACT	9
3.1 Procédure de pose des plaques de protection CONTACT	9
4. PLAQUE DECOBOWL	9
4.1 Procédure de pose de la plaque DECOBOWL avec la colle acrylique SPM	9
4.2 Procédure de pose de la plaque DECOBOWL avec la colle MS Polymer SPM	9
5. PARE-CHOC DE TYPE ELASTO'PUNCH	10
6. ENTRETIEN	10

1. OUTILLAGE NÉCESSAIRE

- Scie à onglets avec lame carbure pour aluminium et PVC
- Maillet - Référence ROMUS 94959
- Mètre et crayon - Référence ROMUS 93290
- Laser
- Niveau et règle
- Perceuse, visseuse
- Maroufleur - Référence SPM OUTRM004



2. PARE-CHOC DE TYPE IMPACT, LINEA'PUNCH NEO

- Les pare-chocs SPM de type IMPACT et LINEA'PUNCH NEO sont des protections murales composées d'un profilé PVC monté sur clips ou rails en aluminium.
- La finition des produits est réalisée par des embouts d'extrémités.
- Ces protections doivent être vissées au mur.

Le tableau ci-dessous présente les techniques de fixation à employer en fonction des principaux supports utilisés dans le bâtiment :

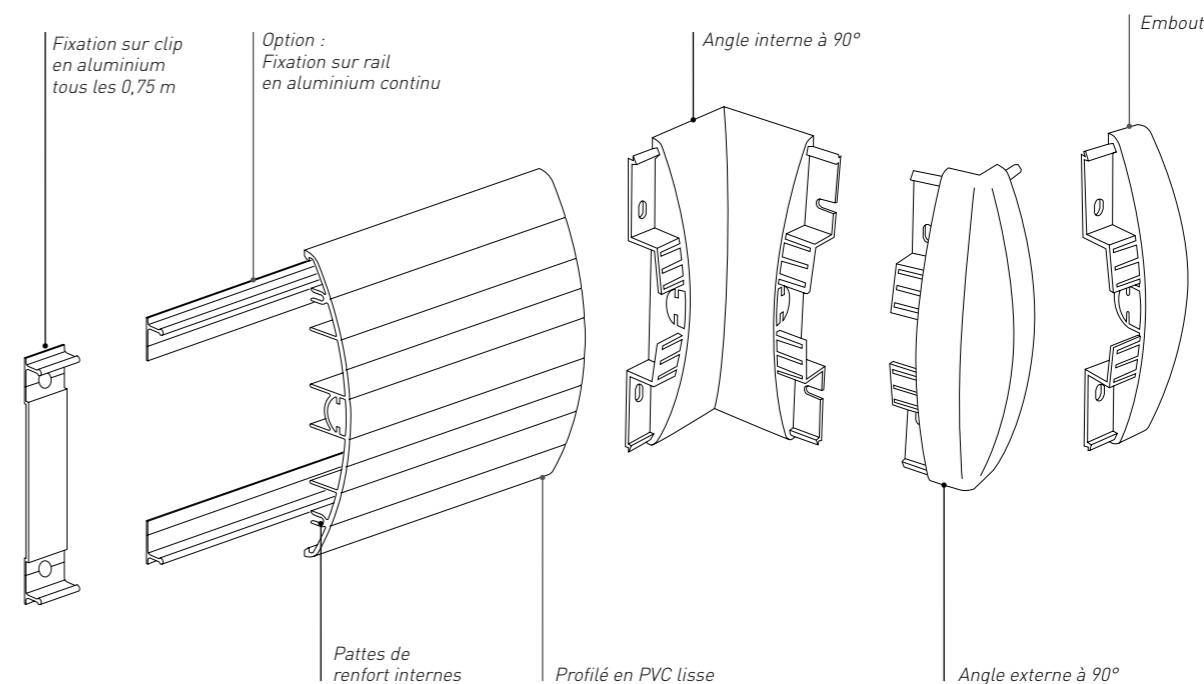
TYPE DE MUR	PROCÉDÉ DE FIXATION
MUR AVEC RENFORT BOIS	Vis à bois diamètre 5 x 40 mini
STRUCTURE MÉTALLIQUE	Vis autotaraudeuse diamètre 5 x 40 mini
PLAQUE DE PLÂTRE SIMPLE PEAU, DOUBLE PEAU (*)	Cheville autotaraudeuse à expansion ou cheville métallique à expansion Diamètre 5 à tête fraisée (longueur selon support)
BRIQUE CREUSE, PARPAING CREUX, CARREAU DE PLÂTRE CREUX (**)	Cheville métallique à expansion
MUR BÉTON	Cheville FISCHER diamètre 6 x 35 pour vis 5 x 50 mini
MUR EN BRIQUE PLEINE, MUR ANCIEN	Cheville FISCHER diamètre 6 x 35 pour vis 5 x 50 mini
BÉTON CELLULAIRE	Cheville FISCHER diamètre 6 x 35 pour vis 5 x 50 mini

(*) En cas de sollicitations importantes, prévoir un renfort en bois ou métallique dans la cloison.

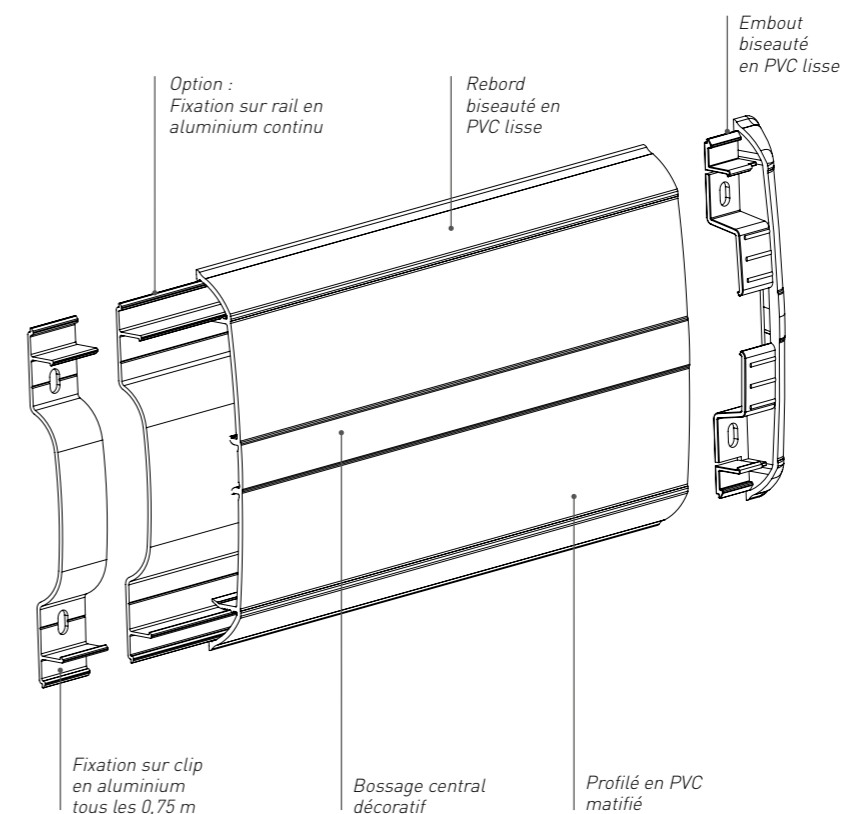
(**) En cas d'utilisation de chevilles métalliques type « Molly », retirer la tête de la cheville à l'aide d'une pince.

2.1 PROCÉDURE DE POSE DES PARE-CHOC IMPACT ET LINEA'PUNCH NEO

IMPACT



LINEA'PUNCH NEO



IMPORTANT : Les informations contenues dans ce document sont valables à compter du 01/11/2023 et susceptibles d'être modifiées sans préavis. L'évolution de la technique étant permanente, il appartient à notre clientèle, avant toute mise en œuvre, de vérifier auprès de nos services que le présent document est bien celui en vigueur.

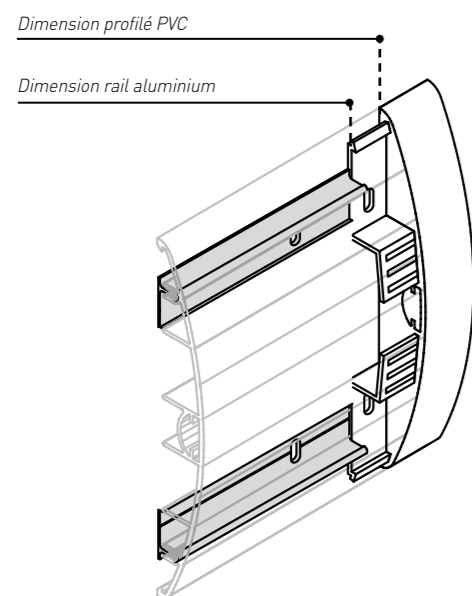
MISE EN ŒUVRE IMPACT ET LINEA'PUNCH NEO

2.1.1. PRÉPARATION ET MÉTHODOLOGIE DE DÉCOUPE

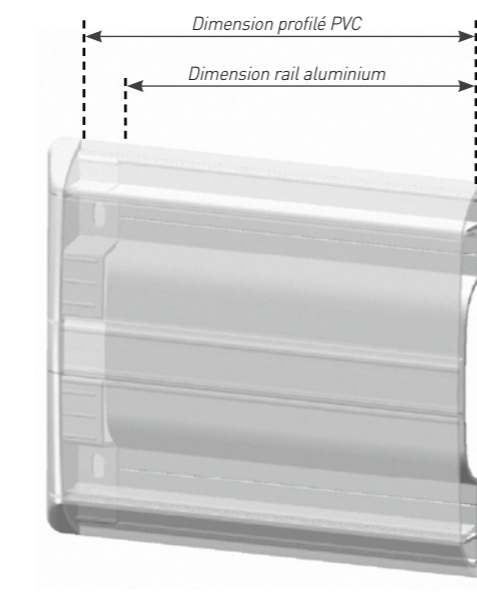
• Dans le cas où la découpe des profilés se fait à l'avance, le tableau ci-dessous présente les dimensions à déduire de celle du mur pour la découpe du profilé PVC. Pour LINEA'PUNCH NEO, l'utilisation d'un tasseau (pour éviter que le profilé se courbe) est recommandé afin d'assurer une coupe droite.

! Attention les longueurs du rail aluminium et du profilé PVC sont différentes.

IMPACT



LINEA'PUNCH NEO



Dimensions à déduire par accessoire (pour profilé PVC)

PARE-CHOC	EMBOUT	ANGLE EXTERNE	ANGLE INTERNE
IMPACT 200	50 mm	25 mm	65 mm
IMPACT 120	50 mm	20 mm	65 mm
IMPACT 60	50 mm	20 mm	65 mm
LINEA'PUNCH NEO	16,5 mm	-	-

• La dimension du rail aluminium est ensuite calculée en déduisant 40 mm à la longueur du profilé PVC.

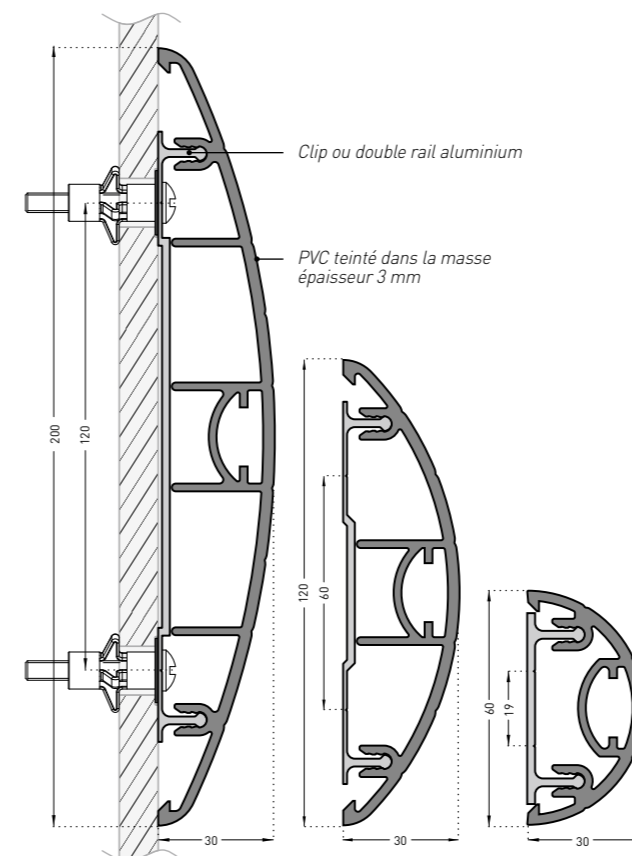
2.1.2. FIXATION DES PARE-CHOC

	PROTECTION EN PARTIE BASSE	PROTECTION EN PARTIE HAUTE
POUR UNE HAUTEUR DE PROTECTION (MILIEU DU PARE -CHOC)	À 200 mm du sol	À 800 mm du sol
Tracer le long du mur au crayon, ou en utilisant un laser, deux repères correspondant aux axes de perçage haut et bas		
IMPACT 200	260 et 140 mm	860 et 740 mm
IMPACT 120	230 et 170 mm	830 et 770 mm
IMPACT 60	209,5 et 190,5 mm	809,5 et 790,5 mm
LINEA'PUNCH NEO	257 et 143 mm	857 et 743 mm

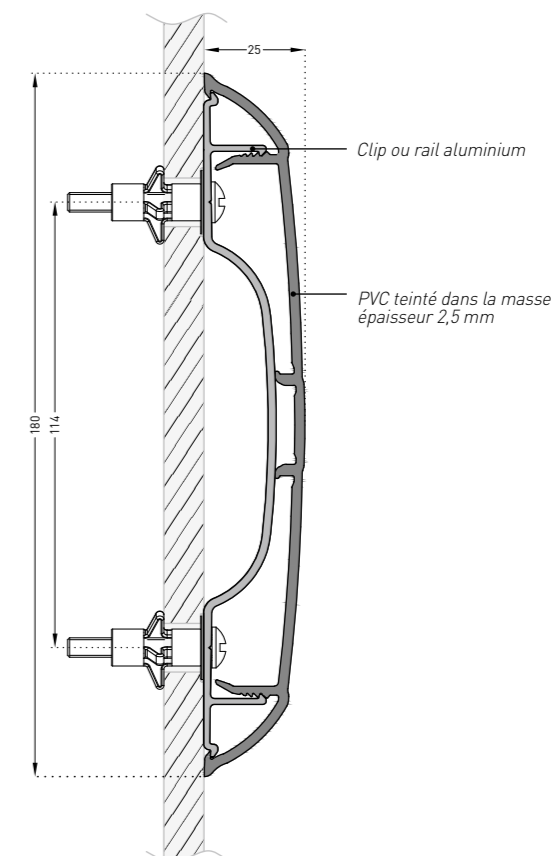
• De façon à assurer un bon placage du pare-chocs contre la paroi, la tête de cheville peut être soit incrustée dans le mur soit complètement retirée pour éviter une surépaisseur entre le clip (ou rail) et le mur.

MISE EN ŒUVRE IMPACT ET LINEA'PUNCH NEO

IMPACT



LINEA'PUNCH NEO



- Placer sur les repères les embouts et angles internes ou externes en vérifiant leur perpendicularité par rapport au sol et repérer sur le mur les trous de fixation pré-perçés.
- Percer et cheviller le mur puis fixer les embouts et angles au mur. (Cf. Fig.1)

Option 1 : Fixation sur clips aluminium

- Placer sur les repères les clips aluminium. Placer le premier clip aluminium à environ 20 mm par rapport à l'embout d'extrémité (ou angle) et espacer ensuite les clips de 750 mm maximum. Vérifier leur perpendicularité par rapport au sol puis repérer sur le mur les trous de fixation pré-perçés. Percer et cheviller le mur puis fixer tous les clips aluminium au mur. (Cf. Fig.2)

Option 2 : Fixation sur double rail aluminium IMPACT 120 et 200

- Mesurer la longueur entre chaque embout ou angle puis découper le rail en utilisant une scie radiale. Percer le rail au niveau des rainures en commençant à 20 mm du bord puis espacer les trous de 750 mm maximum. Placer les rails sur les repères du mur puis repérer chaque trou sur le mur. Percer et cheviller le mur puis fixer les rails sur le mur. (Cf. Fig.3)

Option 3 : Fixation sur rail aluminium IMPACT 60 et LINEA PUNCH'NEO

- Mesurer la longueur entre chaque embout ou angle puis découper le rail en utilisant une scie radiale. Percer le rail au niveau des rainures en commençant à 20 mm du bord puis espacer les trous de 750 mm maximum. Placer le rail sur les repères du mur puis repérer chaque trou sur le mur. Percer et cheviller le mur puis fixer le rail sur le mur. (Cf. Fig.4)

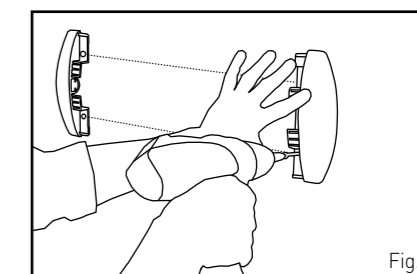


Fig. 1

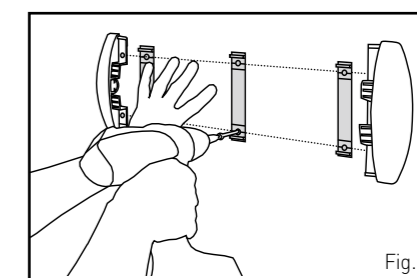


Fig. 2

! Attention les longueurs du rail aluminium et du profilé PVC sont différentes.

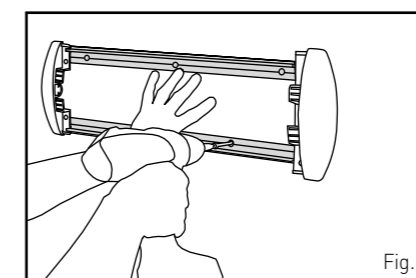


Fig. 3

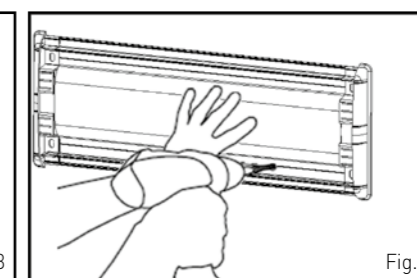


Fig. 4

MISE EN ŒUVRE IMPACT ET LINEA'PUNCH NEO

Quelle que soit l'option de fixation (clip ou rail) :

- Mesurer la distance d'embout à embout ou d'angle à angle et découper le profilé PVC en utilisant une scie radiale. L'utilisation d'un gabarit sous le profilé est recommandée afin d'éviter les déformations ou les coupes biaisées.
- Clipper enfin le profilé PVC sur les clips ou rails en donnant des coups secs sur le profilé, utiliser un maillet si nécessaire. S'assurer enfin que le profilé PVC est correctement clippé sur tous les clips ou sur toute la longueur du rail. (Cf. Fig. 5 et 6)
- Le clippage du profilé PVC sur les clips ou le rail se fait sur quatre zones. Les deux zones centrales permettent un clippage progressif et assurent ainsi un bon positionnement et un bon ajustement avec les embouts de finition. Les clips d'extrémité assurent un bon maintien du profilé contre le mur.
- Dans le cas où la surface d'un mur est irrégulière, il est recommandé d'ajouter des clips de fixation au début, milieu et fin de l'irrégularité afin de forcer le profilé à suivre la surface du mur et éviter ainsi des jeux trop importants.
- Retirer le film de protection.

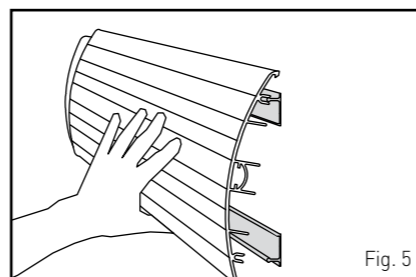


Fig. 5

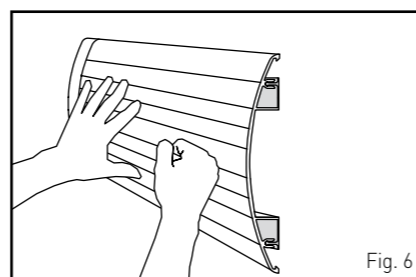
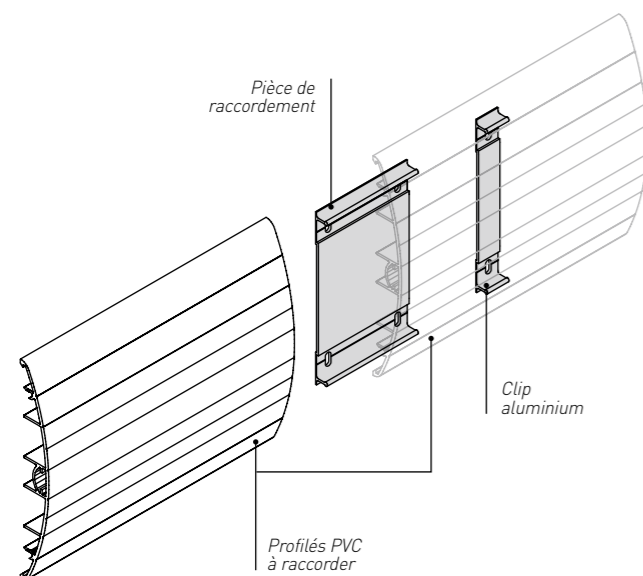


Fig. 6

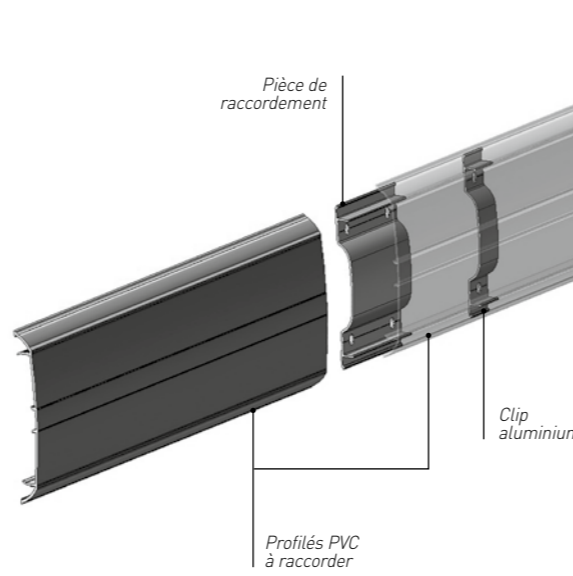
2.2 RACCORDEMENT DES PARE-CHOC IMPACT ET LINEA'PUNCH NEO

- Pour des parcelles de mur supérieures à 4 000 mm de long, les protections PVC montées sur clips sont raccordées entre elles par une pièce en aluminium de 100 mm de long assurant la continuité et le maintien de la protection.
- Ces pièces (non pré-perçées) sont fixées au mur en quatre points de fixation.

IMPACT



LINEA'PUNCH NEO



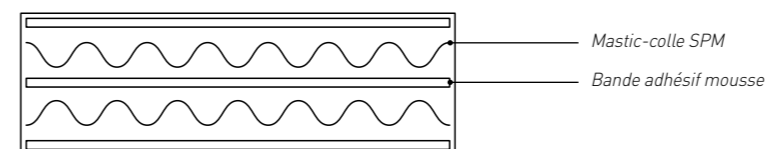
MISE EN ŒUVRE CONTACT ET DECOBOWL

3. PLAQUES DE PROTECTION DE TYPE CONTACT

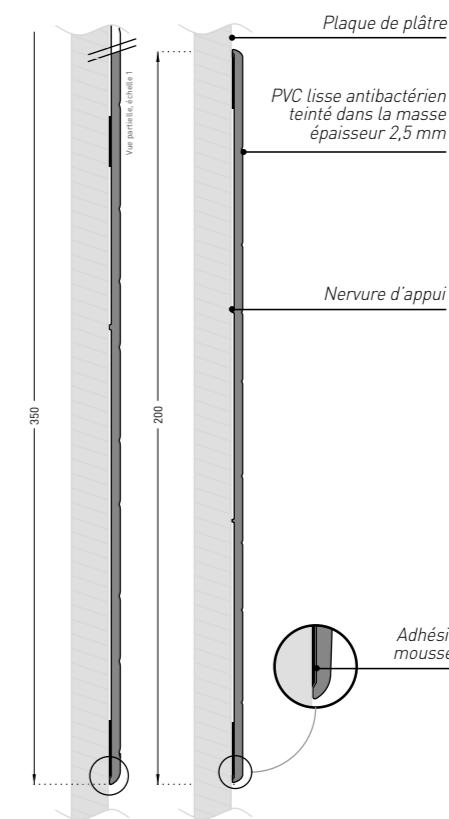
- Les plaques de protection SPM de type CONTACT sont des protections murales constituées d'un profilé PVC de 2,5 mm d'épaisseur.
- Ces protections sont directement fixées aux parois murales en utilisant le mastic-colle SPM.
- Des bandes adhésives sont placées aux extrémités (plus une au milieu pour la CONTACT 350) ceci afin de maintenir temporairement la protection en place pendant le séchage du mastic-colle (tack). En aucun cas, les bandes d'adhésif mousse seules ne sont suffisantes au maintien permanent de la protection.

3.1 PROCÉDURE DE POSE DES PLAQUES DE PROTECTION CONTACT

- Placer le mastic-colle SPM sur la surface du profilé suivant le schéma ci-dessous :



- Repérer la hauteur de protection sur le mur en utilisant une règle niveau et crayon (ou laser).
- Retirer les films de protection des bandes d'adhésif mousse.
- Placer la protection sur le mur en respectant les repères tracés (une fois positionnée au mur la protection ne pourra pas être déplacée).
- Maroufler fortement sur toute la surface du profilé PVC.
- Nettoyer les éventuels excédents de mastic-colle avec chiffon et eau chaude.
- Retirer le film de protection des plaques.



4. PLAQUE DECOBOWL

- La plaque DECOBOWL, composée d'un panneau PVC pré-percé (de forme droite ou ronde) de 2 mm d'épaisseur, est une solution de renforcement et de protection pour la fixation de cuvette de WC suspendu sur un revêtement mural souple.
- La plaque DECOBOWL devra avoir un débord de 10 cm sur les côtés et au-dessus de la cuvette.

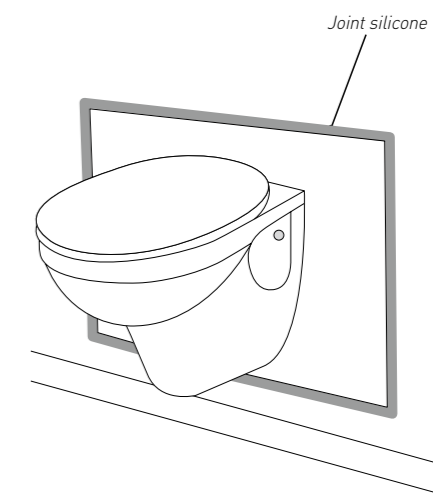
4.1 PROCÉDURE DE POSE DE LA PLAQUE DECOBOWL AVEC LA COLLE ACRYLIQUE SPM

- Répartir la colle acrylique SPM sur la surface du mur préalablement délimitée.
- Se reporter à la section PANNEAUX, Mise en œuvre Decochoc, paragraphe 4.3, page 16.
- Réaliser l'étanchéité en périphérie de la plaque avec un joint silicone.

⚠ Il est impératif de laisser un temps de gommage prononcé du fait de l'emprisonnement de la colle acrylique entre 2 surfaces étanches.

4.2 PROCÉDURE DE POSE DE LA PLAQUE DECOBOWL AVEC LA COLLE MS POLYMER SPM

- Répartir la colle MS Polymer SPM sur la surface du mur préalablement délimitée.
- Se reporter à la section PANNEAUX, Mise en œuvre Decochoc, paragraphe 4.4, page 16.
- Réaliser l'étanchéité en périphérie de la plaque avec un joint silicone.



MISE EN ŒUVRE ELASTO'PUNCH

5. PARE-CHOC DE TYPE ELASTO'PUNCH

- Couper le pare-chocs à la longueur désirée. Utiliser une scie circulaire ou un cutter à lame large en lubrifiant constamment avec de l'eau.
- Percer le profilé à 100 mm à chaque extrémité.

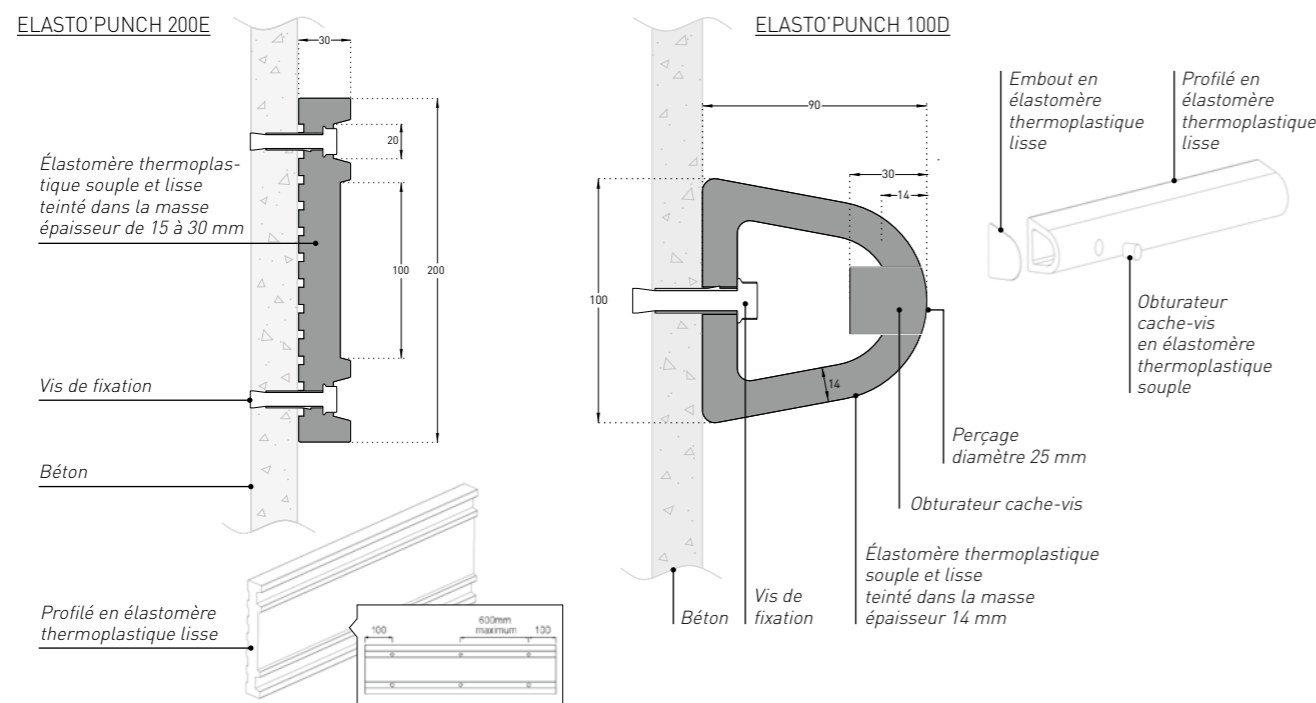
Pour Elasto'Punch 100D

- de diamètre 25 mm pour le passage de la tête de vis et de la rondelle,
- de diamètre 10 mm pour le passage de la vis,
- Répéter ensuite l'opération tous les 300 mm environ.

Pour Elasto'Punch 200E

- de diamètre 10 mm pour le passage de la vis dans chaque rainure du profilé selon schéma ci-dessous,
- répéter ensuite l'opération tous les 600 mm environ.

- Repérer le point haut du pare-chocs par rapport au sol (selon prescription).
- Utiliser le pare-chocs comme gabarit afin de repérer et contre-percer le mur.
- Choisir le type de cheville adapté au support.
- Fixer au mur à l'aide de vis M7 à tête hexagonale ou cylindrique à six pans creux, équipées de rondelle.
- Pour Elasto'Punch 100D
 - Assurer la finition avec des embouts à coller et des obturateurs cache-vis à emboîter.



6. ENTRETIEN

- Ne pas laisser les produits exposés au soleil, cela pourrait générer des modifications de teintes et/ou des déformations liées à des élévations de température trop importantes.
- Impérativement utiliser des solvants ne laissant aucun résidu gras ou sec.
- Les produits ci-dessous sont préconisés pour le nettoyage :
 - Ammonium,
 - Éthanol,
 - Alcool isopropylique,
 - Essence F,
 - Produits d'entretien courant type Bioquell, Anios.
- LE NETTOYAGE ne doit PAS être réalisé avec une éponge abrasive type « Scotch-Brite ».
- En cas d'utilisation de produits non recommandés : faire un essai sur une chute. Les réactions peuvent être différentes selon les couleurs et les solvants utilisés.

NE PAS UTILISER :

- White Spirit,
- Acétone,
- Essence,
- Diluant à peinture.



PANNEAUX

1. OUTILLAGE NÉCESSAIRE

12

2. CONDITIONS DE POSE

12

3. FIXATION DU PRODUIT DECOCHOC

13/14

3.1 Informations sur la colle acrylique SPM	14
3.2 Informations sur la colle MS Polymer SPM	14
3.3 Informations sur le primaire d'accrochage universel SPM.....	14
3.4 Environnements humides lors de la pose.....	14
3.5 Environnements humides après la pose.....	15
3.6 Environnements basse température	15

4. PROCÉDURE DE POSE

15/23

4.1 Découpe et ajustement des panneaux DECOCHOC	15
4.2 Méthodologie de pose	15
4.3 Pose avec la colle acrylique SPM et fixation des panneaux DECOCHOC.....	16
4.4 Pose avec la colle MS Polymer SPM	16
4.5 Pose de joints thermosoudés	17
4.6 Pose de joints silicone.....	17
4.7 Pose du profilé de finition FIN'COLOR	18
4.7.1 Fixation du produit	18
4.7.2 Découpe du produit	18
4.7.3 Pose horizontale.....	18
4.7.4 Pose verticale	18
4.7.5 Pose horizontale et verticale associées.....	18
4.8 Pose du profilé de finition FIN'ALU.	18
4.8.1 Fixation du produit	19
4.8.2 Pose horizontale.....	19
4.8.3 Pose verticale et horizontale associées.....	19
4.9 Pose de protection sur poteaux ronds	19
4.10 Pose de panneaux DECOCHOC avec pliage en angle	20
4.11 Pose de panneaux DECOCHOC sur portes	20
4.12 Pose de protection sur huisseries.....	22
4.13 Pose des panneaux DECOPRINT.....	23

5. ENTRETIEN DU PRODUIT DECOCHOC

23

6. LIMITES D'UTILISATION

23

IMPORTANT : Les informations contenues dans ce document sont valables à compter du 01/11/2023 et susceptibles d'être modifiées sans préavis. L'évolution de la technique étant permanente, il appartient à notre clientèle, avant toute mise en œuvre, de vérifier auprès de nos services que le présent document est bien celui en vigueur.

Service Clientèle

Tél : + 33 (0) 5 34 39 40 40
Email : service.clientele@spm.fr

Service Export

Tél : + 33 (0) 5 34 39 41 00
Email : export@spm.fr

SPM international S.A.S.

16 rue Isabelle Eberhardt
CS 92083 - 31019 Toulouse Cedex 2
Tél : +33 (0)5 34 39 40 00

spm.fr / suivez nous



RC Toulouse B 419 396 965 - jpe - Imprimé en France - 03/2024

Engagés pour un développement durable

