

*activité virucide sur le coronavirus humain HCoV-229E selon la norme ISO 21702, 99,96% du virus éliminés après 2h sur nos mains courantes PVC



ESCORT - GAINÉE PVC MAIN COURANTE RONDE - DIAMÈTRE 40 MM

JOINT BACTÉRICIDE



APPLICATIONS

Escort a été dessinée pour concilier qualité de préhension et sobriété. Parfaitement ronde et agréable au toucher, elle est très appréciée des personnes à mobilité réduite.

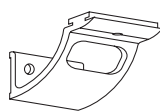
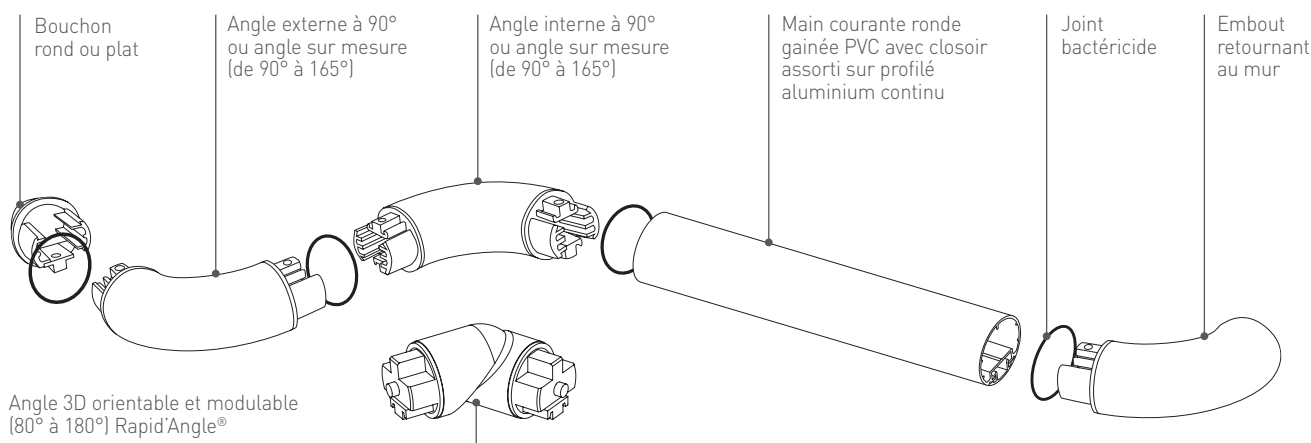
Elle trouve sa place dans toutes les circulations et les escaliers des maisons de retraites, hôpitaux, cliniques, centres de rééducation, logements collectifs.

Elle peut être cintrée et un système démontable complet pour assurer la continuité de la main courante devant les gaines techniques est disponible.

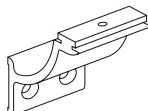
Elle est équipée de joints bactéricides.

DESSCRIPTIF-TYPE

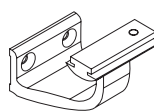
- Description : fourniture et pose d'une main courante ronde gainée PVC de 40 mm de diamètre (de type Escort gainée PVC de SPM). Elle est constituée d'un profilé aluminium de 1,5 mm d'épaisseur recouvert d'une gaine en PVC antibactérien lisse classé M1 (Bs2d0) et coloré dans la masse de 1,5 mm d'épaisseur. Pour limiter le nettoyage avant réception, un film de protection est exigé. Elle porte une gorge dans laquelle viennent se bloquer les supports et les accessoires, et se clipper un closoir assorti au profilé. Ses supports, ajourés ou galbés ou pleins sont en aluminium anodisé satiné argent ou en inox brossé pour les supports col de cygne avec rosace. Son encombrement est de 80 mm. Des accessoires de finition en PVC antibactérien lisse classé M1 (Bs2d0), équipés de joints bactéricides souples, (embouts, bouchons ronds ou plats, angles internes et externes à 90° ou sur mesure de 90° à 165°) complètent l'ensemble et viennent se mançonner dans le profilé à l'aide de vis de blocage. Pour être en conformité avec la Circulaire Interministérielle (n° DGUHC 2007-53 du 30/11/2007) relative à l'accessibilité, toutes les solutions techniques sont disponibles pour assurer sa continuité dans les angles (90° ou sur mesure), dans les escaliers (raccords de pente ou angles à triple rotation type cardan -de type Rapid'Angle® de SPM-), devant les gaines techniques (clavettes à démontage rapide et coudes articulés -de type Rapid'Access® de SPM-), et dans les parties courbes (cintrage en usine).
- Environnement : sa formulation est exempte de métaux lourds y compris de plomb et d'étain (valeurs négligeables inférieures à 50 ppm), ainsi que de CMR1 et CMR2 permettant de recycler 100 % des déchets et de répondre à 7 cibles de la démarche HQE. La stabilisation thermique est réalisée au calcium - zinc. Le niveau d'émission de substances volatiles dans l'air intérieur a été testé selon la norme ISO 16000-6 et est très faible (A+) selon le décret n° 2011-321 du 23 mars 2011 et l'arrêté d'application du 19 avril 2011. 100 % du produit est recyclable.
- Coloris : au choix du maître d'œuvre dans la gamme du fabricant.
- Mode de pose : partie haute du profilé au maximum à 0,90 m du sol. Montage sur supports autobloquants 2 ou 3 points de fixation, selon le modèle, à visser au mur tous les 1,20 m (0,80 m dans les circulations fortement sollicitées et sur des supports muraux plus légers type plaque de plâtre). Embouts retournant au mur, bouchons et angles sont à fixer avec des vis de serrage 6 pans 2,5 mm.



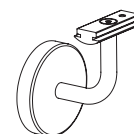
Support ajouré 80 mm
autobloquant en aluminium anodisé satiné argent



Support plein 60 mm
autobloquant en aluminium anodisé satiné argent



Support galbé 55 mm
autobloquant en aluminium anodisé satiné argent



Support col de cygne 70 mm
autobloquant en inox brossé



▽ Coloris sur commande



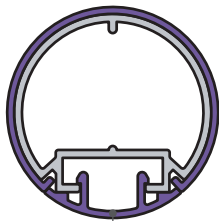
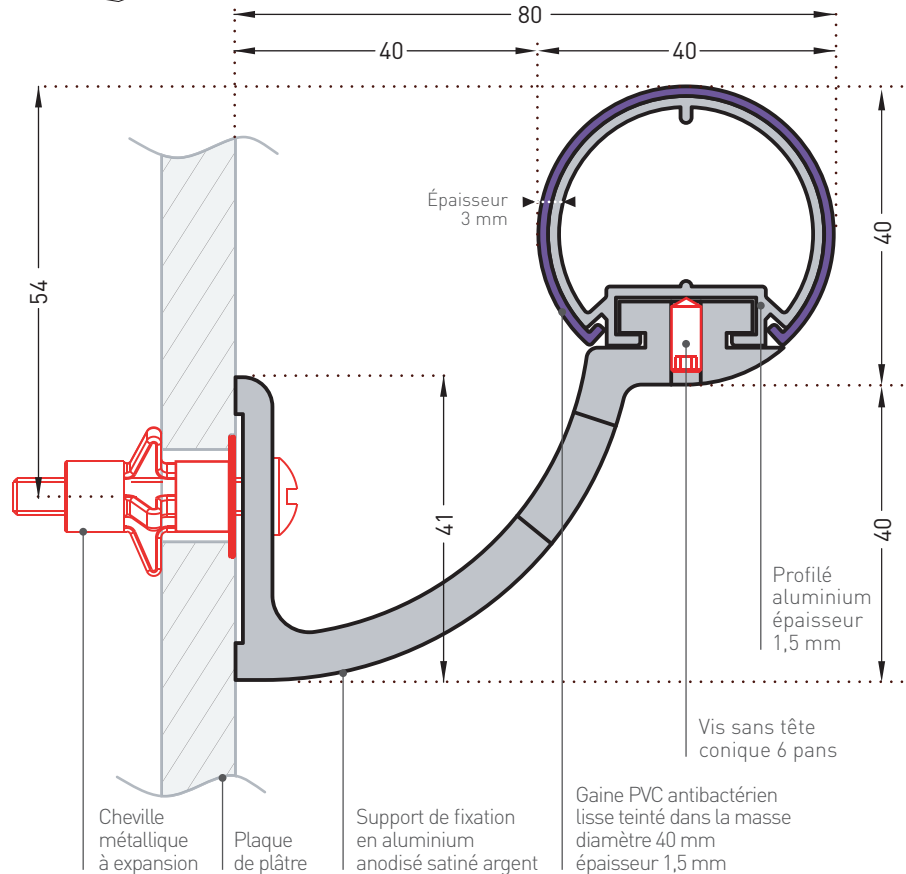
PRÉSENTATION

- Modèle : main courante ronde Escort - Gainée PVC
- Diamètre : 40 mm
- Longueur : 4 m
- Encombrement : 80 mm
- Distance mur / main courante : 40 mm
- Matériau : PVC antibactérien classé M1 (Bs2d0), lisse et coloré dans la masse sur profilé aluminium continu, joint bactéricide
- Fixation : sur supports autobloquants :
 - ajourés, galbés ou pleins, 2 points de fixation en aluminium anodisé satiné argent
 - col de cygne avec rosace, 3 points de fixation en inox brossé à visser au mur tous les 1,20 m (0,80 m dans les circulations fortement sollicitées et sur des supports muraux plus légers type plaque de plâtre)
- Coloris : 39
 - 28 sur stock
 - 11 sur commande

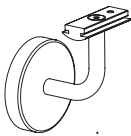


Support ajouré 80 mm

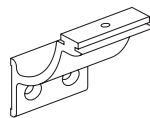
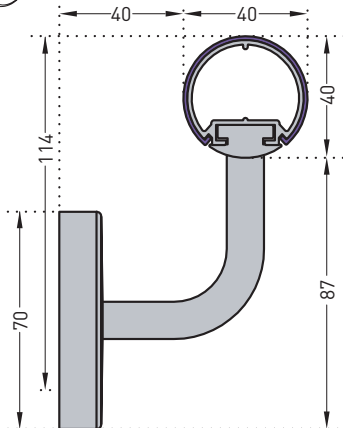
autobloquant en aluminium anodisé satiné argent (encombrement 80 mm)



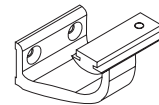
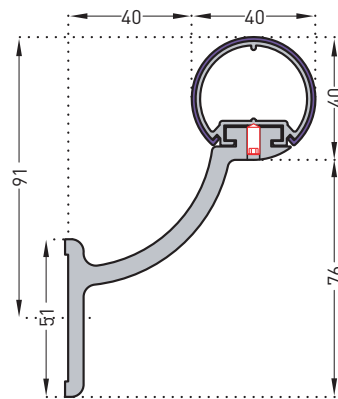
Closoir assorti



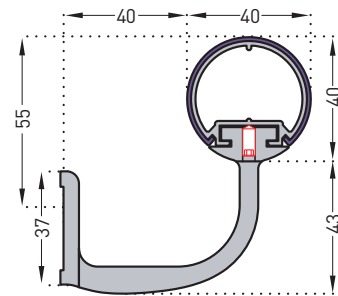
Support col de cygne avec rosace 70 mm
autobloquant en inox brossé (encombrement 80 mm)



Support plein 60 mm
autobloquant en aluminium anodisé satiné argent (encombrement 80 mm)



Support galbé 55 mm
autobloquant en aluminium anodisé satiné argent (encombrement 80 mm)



Descriptif-type et coupes techniques sur notre site www.spm.fr
bimobject Objets Bim sous Revit et Archicad