



ELASTO'PUNCH 200E

PARE-CHOCS - HAUTEUR 200 MM



APPLICATIONS

Grâce à sa forme dense, le pare-chocs Elasto'Punch 200E protège efficacement les murs les plus exposés à des chocs et frottements latéraux de chariots autoportés, dans les couloirs logistiques, les zones de stockages et entrepôts, les parkings...

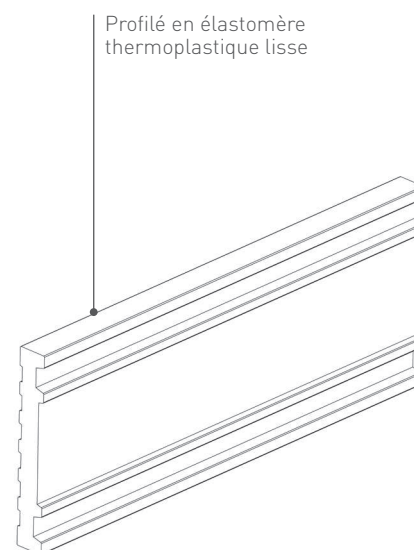
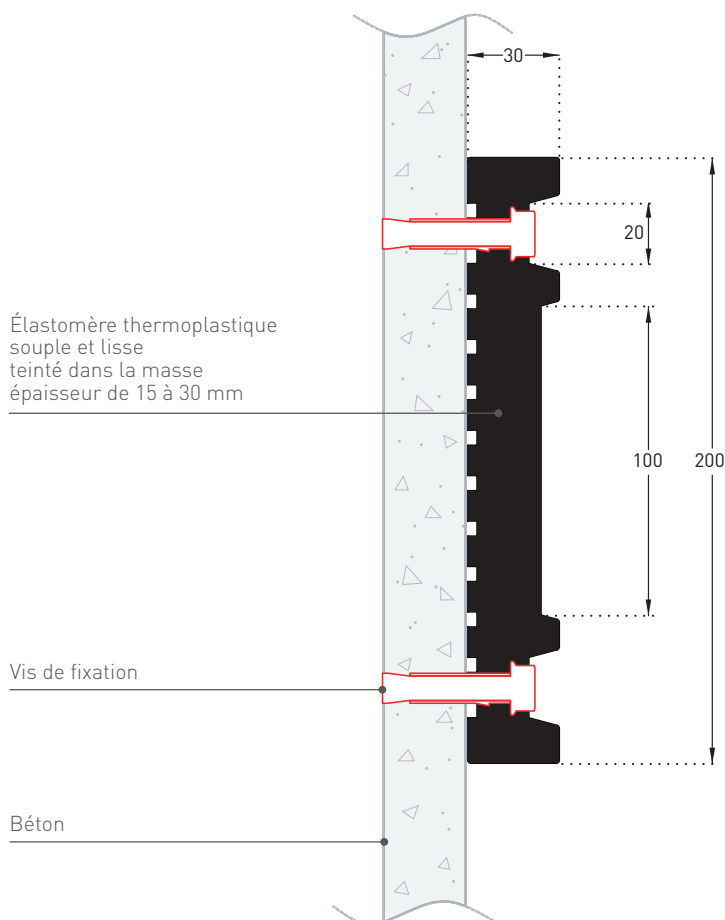
Son matériau en élastomère noir permet une utilisation en intérieur comme en extérieur.

PRÉSENTATION

- Modèle : pare-chocs Elasto'Punch 200E
- Hauteur : 200 mm
- Épaisseur : 30 mm
- Longueur : 3 m
- Matériau : élastomère thermoplastique souple teinté dans la masse
- Aspect de surface : lisse
- Fixation : par vissage
- Coloris : noir

DESCRIPTIF-TYPE

- Description: fourniture et pose d'un pare-chocs plat de forme E en élastomère thermoplastique souple et lisse (de type Elasto'Punch 200E de SPM). Il est constitué d'un profilé d'une hauteur de 200 mm et d'une épaisseur de 15 mm à 30 mm, coloré dans la masse, ce qui lui confère d'excellentes propriétés antichocs et une bonne résistance au vieillissement et aux UV.
- Environnement : sa formulation est exempte de métaux lourds y compris de plomb & d'étain, de BPA, de PBT permettant de recycler 100 % des chutes.
- Coloris : noir.
- Mode de pose : par vissage.



Descriptif-type et coupes techniques sur notre site www.spm.fr
bimobject Objets Bim sous Revit et Archicad