



Contact 350



Contact 200



# CONTACT

PLAQUES DE PROTECTION ADHÉSIVES  
HAUTEUR 350 / 200 MM



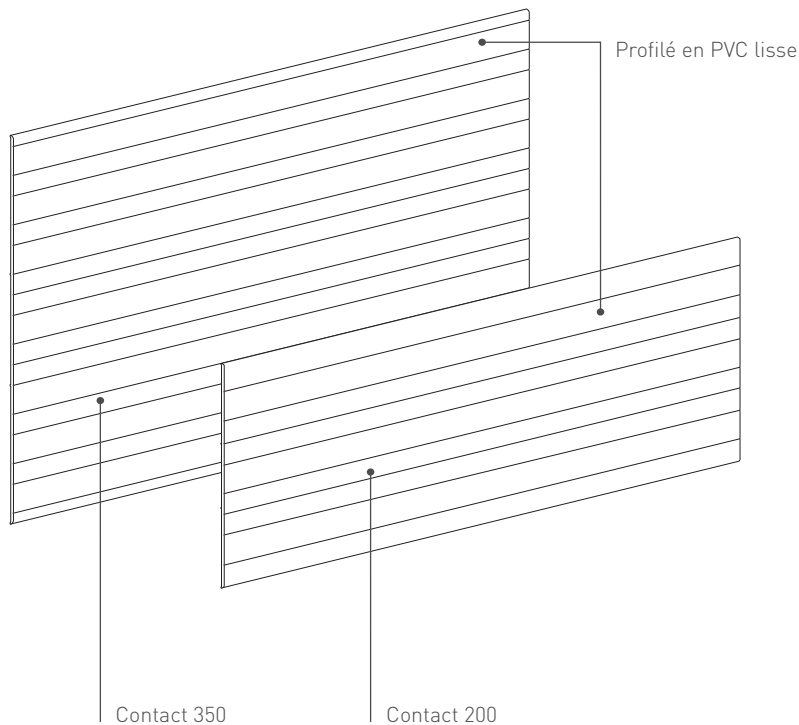
## APPLICATIONS

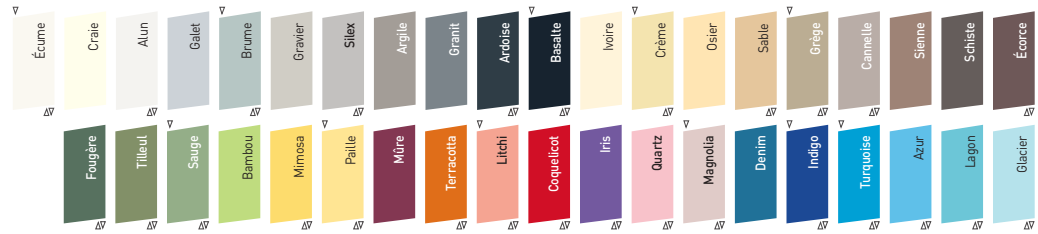
Résistante et décorative, la plaque Contact assure parfaitement la protection des murs et des portes exposés aux éraflures de mobilier, de lits, aux frottements de chaises et aux coups répétés de chariots (circulations, chambres et salles d'attente des établissements recevant du public).

Elle assure également la continuité avec le pare-chocs Impact.

## PRÉSENTATION

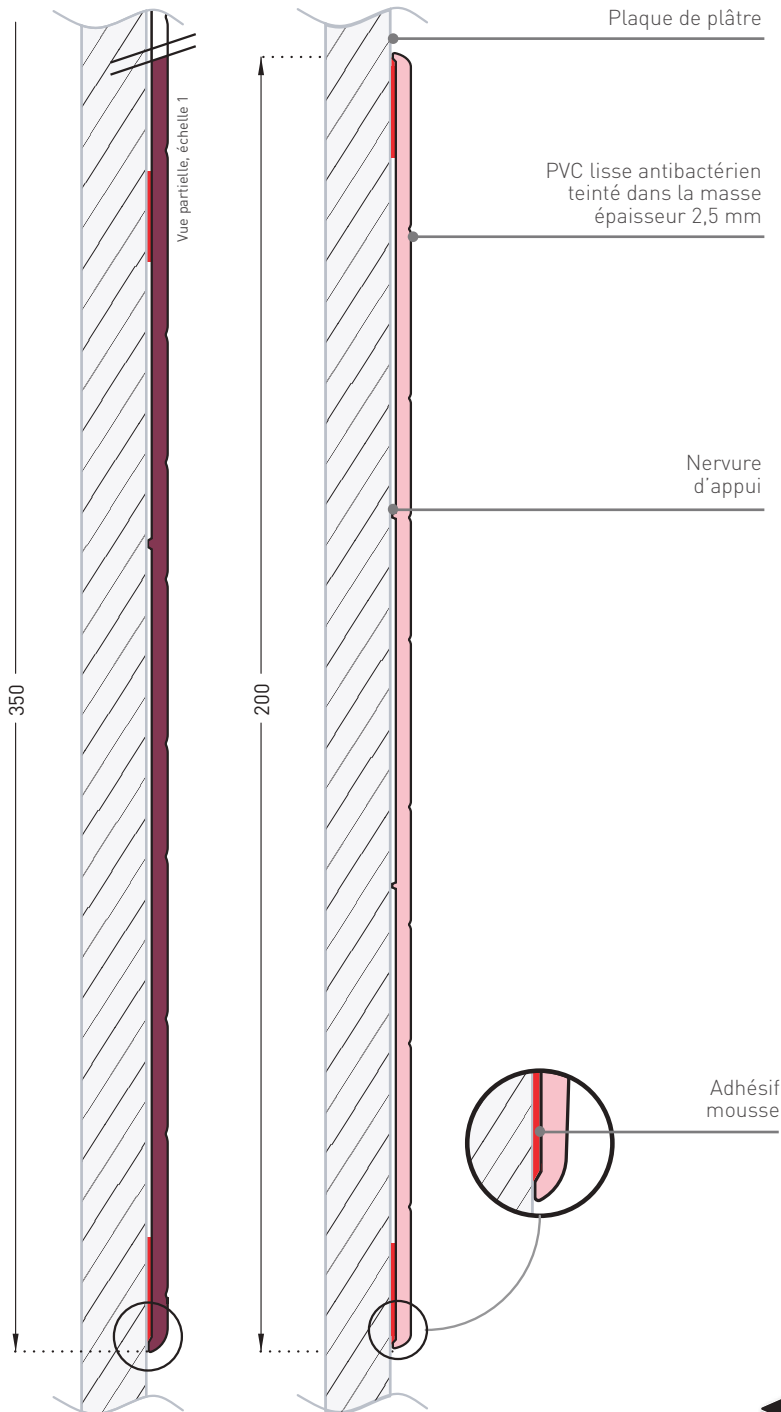
- Modèle : plaque de protection adhésive Contact 350 ou 200
- Hauteur : 350 ou 200 mm
- Épaisseur : 2,5 mm
- Longueur : 4 m
- Matériau : PVC antibactérien classé M1 (Bs2d0), coloré dans la masse
- Aspect de surface : lisse avec quelques rainures décoratives
- Fixation : plaque munie d'adhésif mousse à renforcer avec le mastic-colle universel SPM.
- Coloris : 39
  - 28 sur stock et 11 sur commande pour Contact 200
  - 12 sur stock et 27 sur commande pour Contact 350






Coloris sur commande

Coloris disponibles par produit : se référer à l'onglet récapitulatif coloris.



## DESCRIPTIF-TYPE

- Description : fourniture et pose d'une plaque de protection adhésive en PVC lisse antibactérien (de type Contact 350 ou 200 de SPM). Elle est constituée d'un profilé d'une hauteur de 350 ou 200 mm et d'une épaisseur de 2,5 mm. Antichoc, classée M1 (Bs2d0) et colorée dans la masse, elle offre un aspect de surface lisse avec quelques rainures décoratives. Pour limiter le nettoyage avant réception, un film de protection est exigé. Elle est munie de 3 ou 2 bandes d'adhésif mousse double face pour la fixation, selon le modèle.
- Environnement : sa formulation est exempte de métaux lourds y compris de plomb et d'étain (valeurs négligeables inférieures à 50 ppm), ainsi que de CMR1 et CMR2 permettant de recycler 100 % des déchets et de répondre à 7 cibles de la démarche HQE. La stabilisation thermique est réalisée au calcium - zinc. Le niveau d'émission de substances volatiles dans l'air intérieur a été testé selon la norme ISO 16000-6 et est très faible (A+) selon le décret n° 2011-321 du 23 mars 2011 et l'arrêté d'application du 19 avril 2011. 100 % du produit est recyclable.
- Coloris : au choix du maître d'œuvre dans la gamme du fabricant.
- Mode de pose : par adhésivage. Un renfort de collage avec le mastic-colle universel SPM est recommandé.

Descriptif-type et coupes techniques sur notre site [www.spm.fr](http://www.spm.fr)  
 Objets Bim sous Revit et Archicad