



ESCORT - DECOWOOD & ANODISÉE MAINS COURANTES RONDES - DIAMÈTRE 40 MM

JOINT BACTÉRICIDE

APPLICATIONS

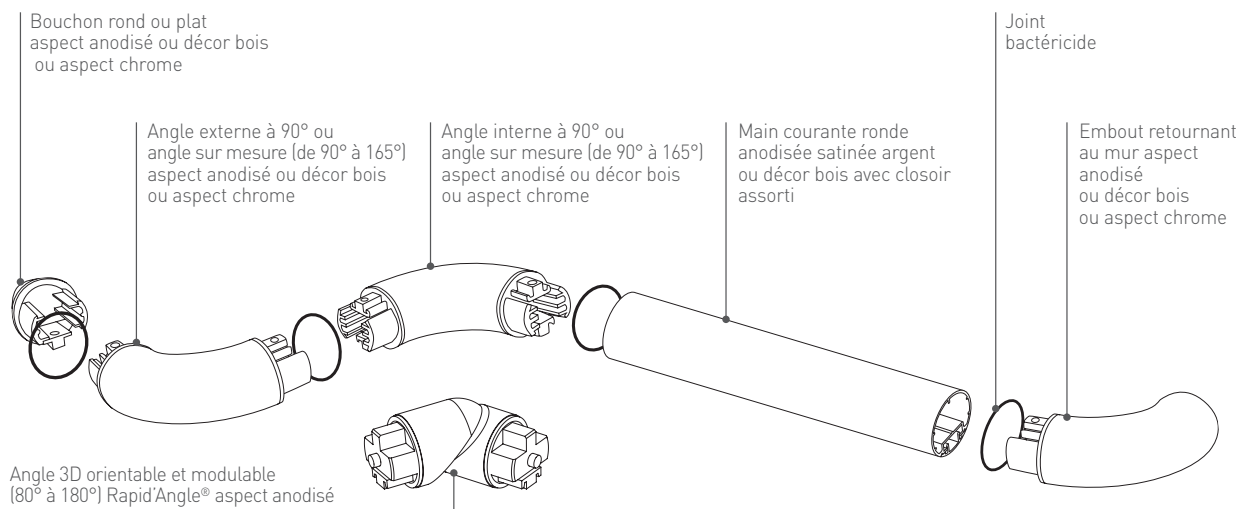
Mains courantes particulièrement élégantes avec leur finition décor bois ou en aluminium anodisé argent, et leurs supports courbes et discrets. Elles s'intègrent harmonieusement dans tous les intérieurs des lieux recevant du public : circulations et escaliers des maisons de retraite, écoles, hôtels, résidences, bureaux...

Elles peuvent être cintrées et un système démontable complet pour assurer la continuité de la main courante devant les gaines techniques est disponible.

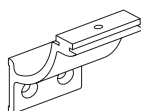
Elle est équipée de joints bactéricides (voir page 100).

DESRIPTIF-TYPE

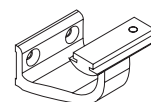
- Description : fourniture et pose d'une main courante ronde de 40 mm de diamètre en PVC décor bois (de type Escort Decowood de SPM) ou en aluminium anodisé satiné argent (de type Escort Anodisée de SPM) de 1,5 mm d'épaisseur. Pour limiter le nettoyage avant réception, un film de protection est exigé. Elle porte une gorge dans laquelle viennent se bloquer les supports et les accessoires et se clipper un closoir assorti au profilé. Ses supports, ajourés ou galbés ou pleins sont en aluminium anodisé satiné argent. Son encombrement est de 80 mm (ou 90 mm sur demande). Des accessoires de finition en PVC lisse décor bois ou aspect anodisé ou aspect chrome, équipés de joints bactéricides, (embouts, bouchons ronds ou plats, angles internes et externes à 90° ou sur mesure de 90° à 165°) complètent l'ensemble et viennent se manchonner dans le profilé à l'aide de vis de blocage. Pour être en conformité avec la Circulaire Interministérielle (n° DGUHC 2007-53 du 30/11/2007) relative à l'accessibilité, toutes les solutions techniques sont disponibles pour assurer sa continuité dans les angles (90° ou sur mesure), dans les escaliers (raccords de pente ou angles à triple rotation type cardan aspect anodisé de type Rapid'Angle® de SPM), devant les gaines techniques (clavettes à démontage rapide et coudes articulés aspect anodisé de type Rapid'Access® de SPM), et dans les parties courbes (cintrage en usine).
- Environnement : sa formulation est exempte de métaux lourds y compris de plomb et d'étain (valeurs négligeables inférieures à 50 ppm), ainsi que de CMR1 et CMR2 permettant de recycler 100 % des déchets et de répondre à 7 cibles de la démarche HQE. La stabilisation thermique est réalisée au calcium - zinc. Le niveau d'émission de substances volatiles dans l'air intérieur a été testé selon la norme ISO 16000-6 et est très faible (A+) selon le décret n° 2011-321 du 23 mars 2011 et l'arrêté d'application du 19 avril 2011. 100 % du produit est recyclable.
- Coloris : au choix du maître d'œuvre dans la gamme du fabricant.
- Mode de pose : partie haute du profilé au maximum à 0,90 m du sol. Montage sur supports autobloquants 2 points de fixation à visser au mur tous les 1,20 m (0,80 m dans les circulations fortement sollicitées et sur des supports muraux plus légers type plaque de plâtre). Embouts retournant au mur, bouchons et angles sont à fixer avec des vis de serrage 6 pans 2,5 mm.



Support ajouré 80 mm
autobloquant en aluminium
anodisé satiné argent



Support plein 60 mm
autobloquant en aluminium
anodisé satiné argent



Support galbé 55 mm
autobloquant en aluminium
anodisé satiné argent

Escort Decowood
// 3 finitions pour les accessoires

Escort Decowood
// 6 décors bois

Escort
Anodisée



Aspect anodisé

Décor Bois

Aspect Chrome



ESCORT
DECOWOOD & ANODISÉE



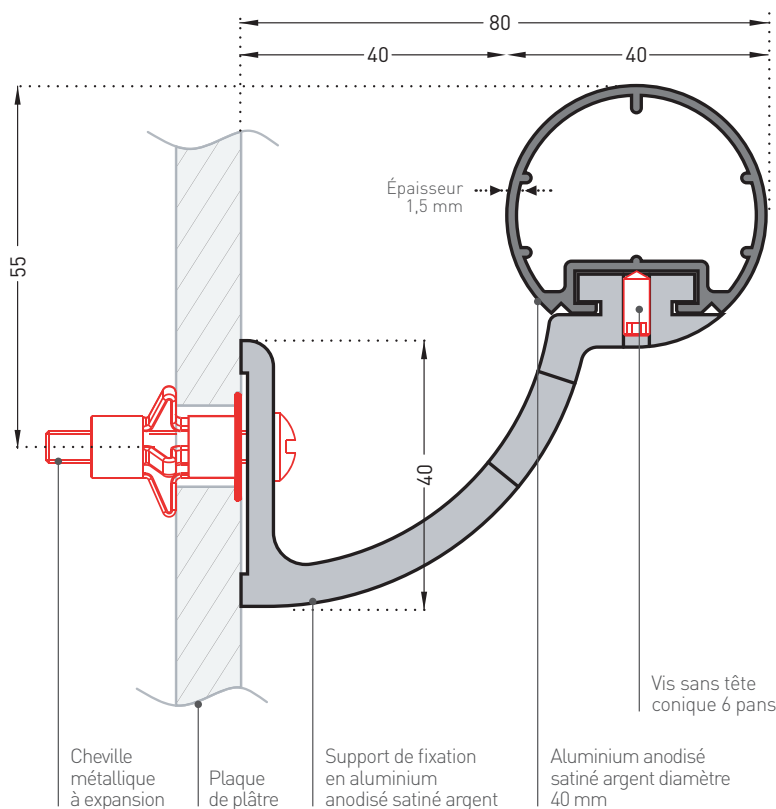
PRÉSENTATION

- Modèle : main courante ronde
Escort Decowood ou Escort Anodisée
- Diamètre : 40 mm
- Longueur : 4 m
- Encombrement : 80 mm
(ou 90 mm sur demande)
- Distance mur / main courante : 40 mm
(ou 50 mm sur demande)
- Matériau : aluminium anodisé 10 microns satiné argent ou PVC décor bois, joint bactéricide
- Fixation : sur supports autobloquants 2 points de fixation en aluminium anodisé satiné argent à visser au mur tous les 1,20 m (0,80 m dans les circulations fortement sollicitées et sur des supports muraux plus légers type plaque de plâtre)
- Coloris :
 - 6 décors bois standard pour Escort Decowood
 - anodisé satiné argent pour Escort Anodisée
 - laquage sur demande

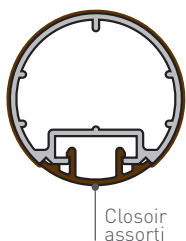


Support ajouré 80 mm

autobloquant en aluminium anodisé satiné argent
(encombrement 80 mm)

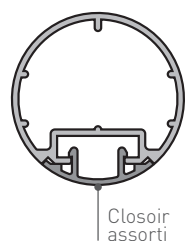


ESCORT DECOWOOD

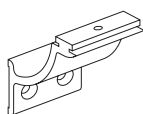


Closoir assorti

ESCORT ANODISÉE

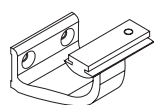
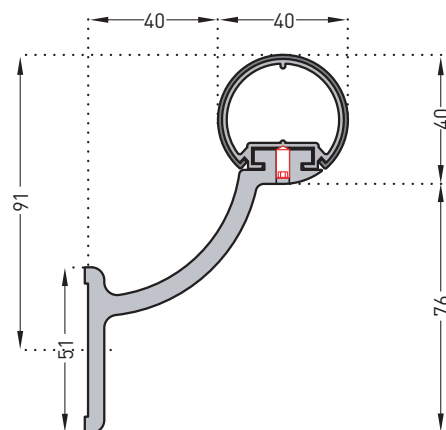


Closoir assorti



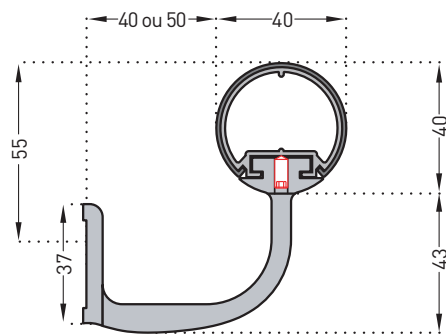
Support plein 60 mm

autobloquant en aluminium anodisé satiné argent (encombrement 80 mm)



Support galbé 55 mm

autobloquant en aluminium anodisé satiné argent (encombrement 80 ou 90 mm)



Descriptif-type et coupes techniques sur notre site www.spm.fr
bimobject Objets Bim sous Revit et Archicad